



CABINE PREFABBRICATE E QUADRI ELETTRICI MT/BT
MV/LV COMPACT SUBSTATIONS & SWITCHBOARDS

CABINE ELETTRICHE PREFABBRICATE OMOLOGATE ENEL MICROBOX DG 10197



Delta Technology Srl

Via Alfredo Agosta - 95121 - Blocco Torrazze
Zona Industriale - Catania - Italy

Tel.: +39 095 522487 - Fax +39 095 2937545

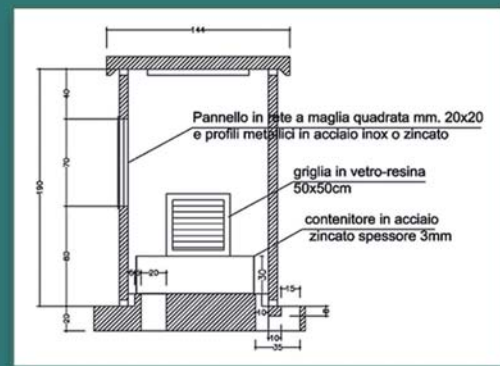
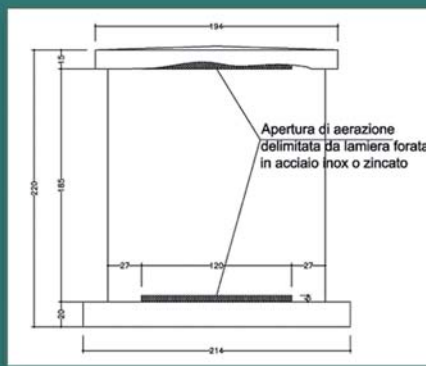
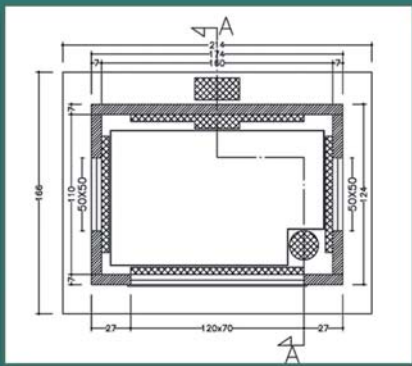
info@deltatechnology.it - www.deltatechnology.it



PIANTA

VISTA

SEZIONE



DELTA TECHNOLOGY aggiunge ai propri prodotti la Cabina Elettrica omologata ENEL tipo MICROBOX "DG 10197".

Il Box è progettato per effettuare un collegamento con la rete MT in antenna e consente di contenere un trasformatore avente potenza massima di 250 kVA il cui lato MT è direttamente collegato in cavo, mentre il lato BT è collegato all'armadio per interruttori BT DS 4548 accanto al quale è posto un armadietto in cui verrà situato il concentratore.

La Cabina viene fornita con i seguenti infissi ed accessori montati:

- sportello a due ante in vetroresina;
- due griglie in vetroresina;
- contenitore di raccolta olio;
- pannello in rete a maglia quadrata per l'introduzione del fioretto rilevatore di tensione;
- armadio in vetroresina per quadro BT unificato ENEL;
- armadio in vetroresina per concentratore unificato ENEL;

Il Microbox viene fornito con colorazione verde RAL 6005.

